

Светильник ВЭЛАН 41 из нержавеющей стали



**1Ex d e q IIC T6...T5 Gb,
2ExeqII T6, РП Ex d e q I Mc,
РП Ex e q I Mc,
Ex tb IIIC T80°C...T95°C Db**



Назначение

Взрывозащищенные светильники из нержавеющей стали для линейных люминесцентных ламп серии ВЭЛАН41 и ВЭЛАН41-АК (с возможностью работы от аккумуляторов) предназначены для стационарной установки на промышленных предприятиях, опасных по взрывоопасному газу и пыли, в соответствии с маркировкой взрывозащиты.

Особенности

- Корпус из нержавеющей стали позволяет применять светильники в производствах с особо агрессивными средами.
- Применение электронного ПРА позволяет:
 - добиться увеличения срока службы ламп, сокращая расходы на обслуживание;
 - избавляет от мерцания ламп при включении светильника (мгновенный запуск);
 - обеспечивает высокий коэффициент мощности $\cos\phi \geq 0,98$. Нет необходимости дополнительно устанавливать компенсатор.
- Возможность установки внутри светильника блока аварийного управления с аккумулятором, обеспечивающего автономную работу светильника от 1 часа (по спец. заказу 3 часа).
- Два габарита корпуса в зависимости от мощности ламп (2x18Вт и 2x36Вт).

Конструкция

Светильник состоит из корпуса, изготовленного из нержавеющей стали, который образует оболочку с видом взрывозащиты «е». Защитное стекло - термостойкое, особо прочное, с высокой светопропускающей способностью. Выдерживает попадание холодной струи воды на работающий светильник без потери прочностных характеристик. Внутри корпуса установлены патроны, клеммные зажимы для подключения питания и ЭПРА. При заказе светильника с аккумулятором, дополнительно устанавливается аккумулятор и взрывозащищенный блок управления. Внутри и снаружи светильника установлены болты заземления. Опционально возможна установка микровыключателя (Ex-компонент), обеспечивающего отключение питания всех полюсов патрона при открывании крышки светильника.

Источник света, тип патрона

Линейные люминесцентные лампы 18, 36 Вт. Патрон - G13, двухштырьковый.

Комплектность поставки

Светильник поставляется в комплекте с выбранным креплением, а так же двумя кабельными вводами для небронированного кабеля.

Дополнительно заказываются

Вместо кабельных вводов, устанавливаемых по умолчанию:

- ВК-Х-ВЭЛ1БМ-М25х1,5-Ехе для бронированного кабеля;
- ВК-Х-ВЭЛ1БТ-М25х1,5-Ехе-G3/4" для бронированного и не бронированного кабеля в трубе или для присоединения этого кабеля в металлорукаве с помощью муфты ММРН-20.

Технические характеристики

Маркировка взрывозащиты	1Ex d e q IIC T6...T5 Gb, 2ExeqII T6, РП Ex d e q I Mc, РП Ex e q I Mc, Ex tb IIIC T80°C...T95°C Db
Степень защиты от внешних воздействий:	IP65 IP66
- стандартное исполнение - спец. исполнение	
Напряжение питания	230В, 50Гц
Время работы в аварийном (автономном) режиме	не менее 1 часа (по спец. заказу 3 часа)
Количество кабельных вводов	2 кабельных ввода М25х1,5
Диаметр подводимого кабеля	11-18 мм
Сечение подключаемых жил	3х(1,5-4)мм ² (L+N+PE)
Тип и мощность ламп	линейная люминесцентная, мощностью 18Вт или 36Вт.
Патрон	G13, двухштырьковый
Коэффициент мощности	$\cos\phi > 0,98$
Класс защиты от поражения электрическим током по ГОСТ 12.2.007.0	I
Температура окружающей среды:	от -5°C до +35°C от -45°C до +40°C от -60°C до +50°C от -65 (70)°C до +50°C
- стандартное исполнение - спец. исполнение	
Номер технических условий	ТУ 3461-013-00213569-2009

Структура условного обозначения

ВЭЛАН41-АК-Х1хХ2Х3-Х4-Х5

ВЭЛАН41 - светильник взрывозащищенный из нержавеющей стали для линейных люминесцентных ламп.

АК - индекс, указывающий на наличие в светильнике аккумуляторной батареи и возможность работы светильника от неё. В том случае, если аккумулятор не требуется, индекс не указывается.

Х1 - количество ламп: **1** или **2**.

X2 – мощность лампы: **18 Вт или 36 Вт.**

X3 – тип крепления: П – потолочное крепление; Н – настенное; К – на крюке; О – на опоре; Р – на рым-болте.

X4 – маркировка взрывозащиты: 1Ex d e q IIC T6... T5 Gb; 2ExeqII T6; РП Ex d e q I Mс; РП Ex e q I Mс.

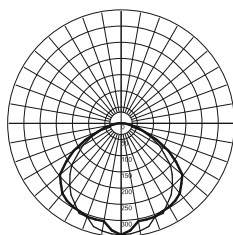
X5 – вид климатического исполнения и категория размещения светильника по ГОСТ 15150: У1; У5 (для применения в подземных выработках).

Пример формулировки заказа:

Светильник взрывозащищенный для стационарной установки в помещениях предприятий, опасных по взрывоопасному газу и пыли, с корпусом из нержавеющей стали, возможностью работы в аварийном (автономном) режиме от аккумулятора, для двух люминесцентных ламп мощностью 36Вт, потолочным креплением, маркировкой взрывозащиты 1Ex d e q IIC T6 Gb: **ВЭЛАН41-АК-2х36П-1Ex d e q IIC T6 Gb-У1**

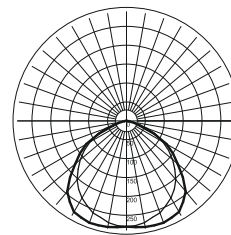
Фотометрические кривые

ВЭЛАН41-2х18



1 050 Лм

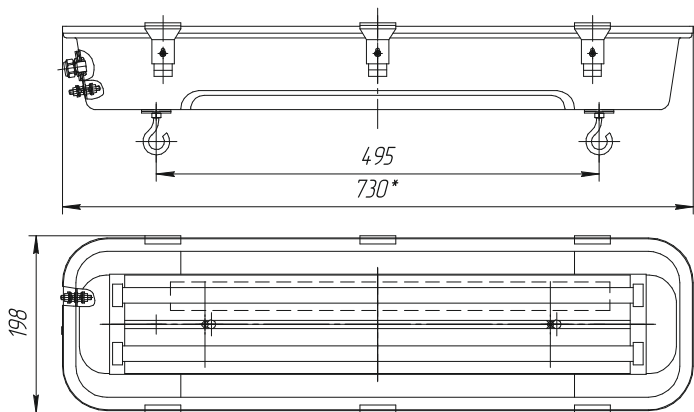
ВЭЛАН41-2х36



2 860 Лм

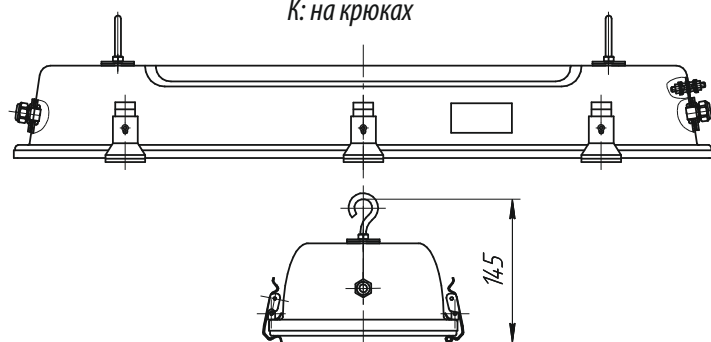
Габаритные и присоединительные размеры

ВЭЛАН41-1х18, ВЭЛАН41-2х18

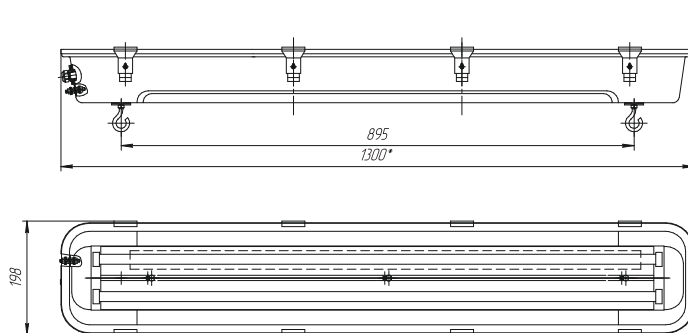


Масса: 5,5 кг

К: на крюках

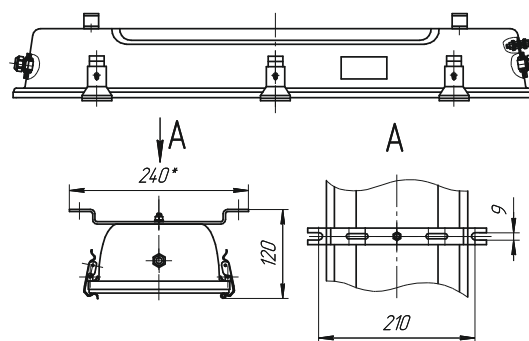


ВЭЛАН41-1х36, ВЭЛАН41-2х36



Масса: 9,75 кг

П: потолочное крепление



Н: настенное крепление

